

D

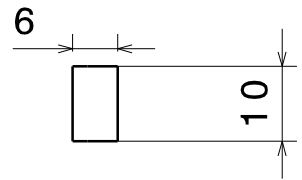
C

B

A

4

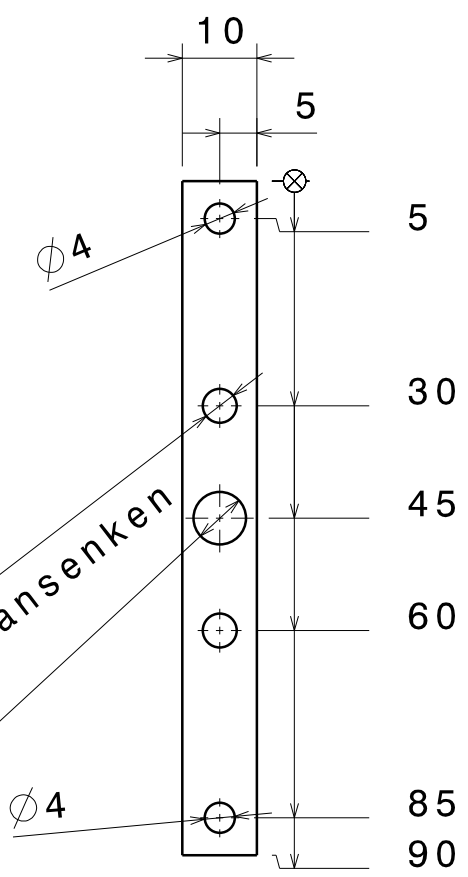
4



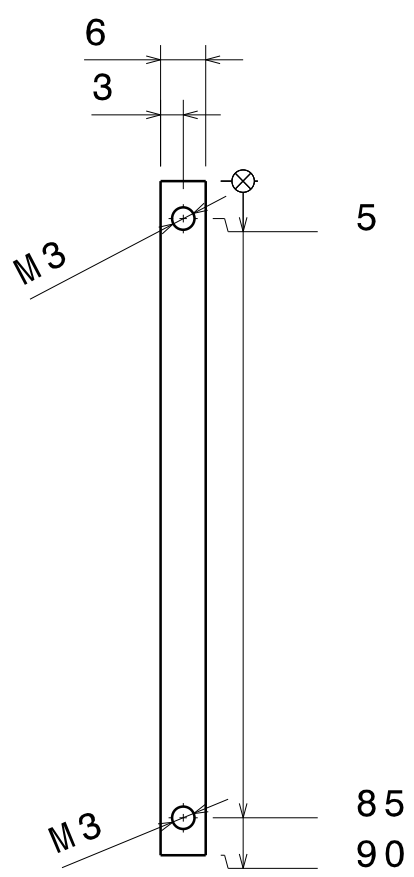
Untersicht
Maßstab: 1:1

3

3



Seitenansicht rechts
Maßstab: 1:1



Vorderansicht
Maßstab: 1:1

2

2



Studienarbeit movil HSKA

DRAWN BY Sandor Paoli	DATE 19.02.2009
CHECKED BY A. Wollmann	DATE 19.02.2009
DESIGNED BY Sandor Paoli	DATE 19.02.2009

MATERIAL Al Mg Si1		DRAWING TITLE Querstange	
SIZE A4	DRAWING NUMBER 0001		REV 1
SCALE 1:1	WEIGHT (kg) -	SHEET 1/1	

1

1

D

A